



Montážny návod
ANTRESOLA - P
➔ 204 ↑ 190 ↘ 120

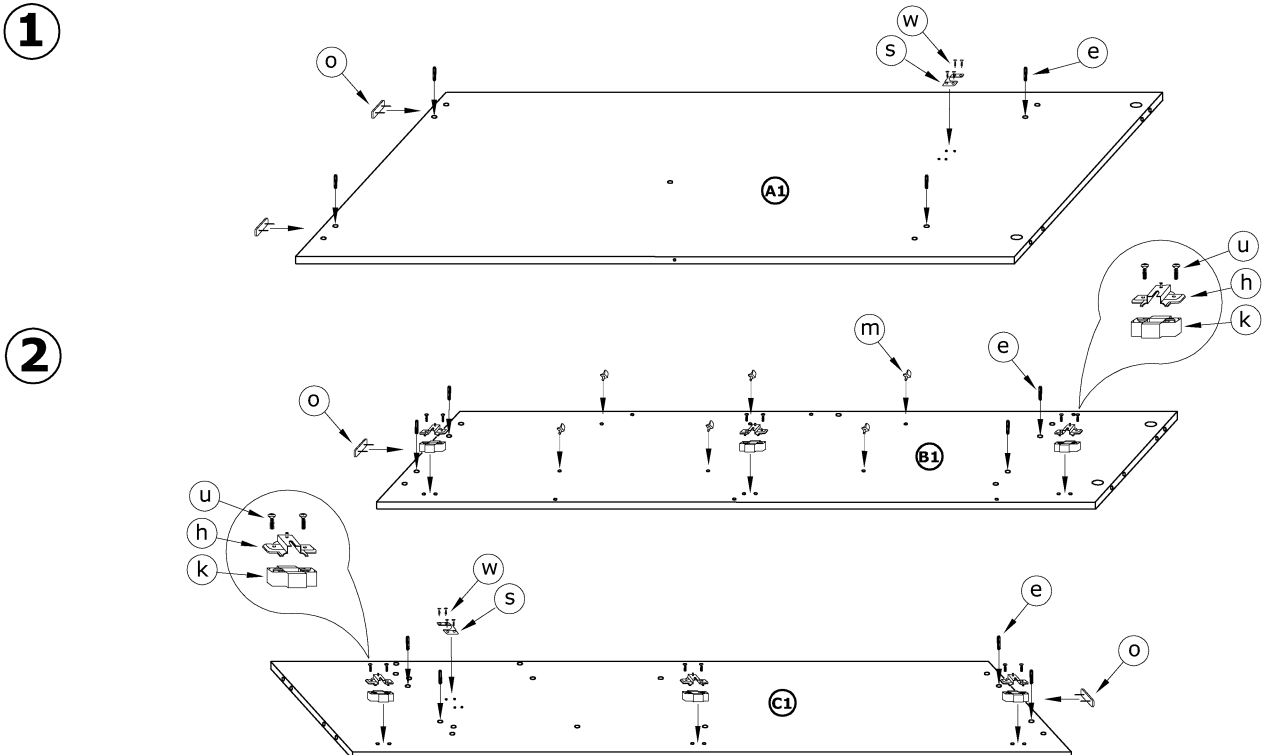
x 78 	x 53 	x 6 	x 65 	x 82 	x 2 	x 6 	x 8
x 6 	x 3 	x 18 	x 4 				
x 15 	x 5 	x 2 	x 4 				
x 12 (6,2x30) 	x 60 (3,5x16) 	x 14 (3,5x30) 	x 2 				
x 40 	x 1 						
x 2 kpl. (300 mm) 	x 1 kpl. (350 mm) 	x 1 (816mm) 					

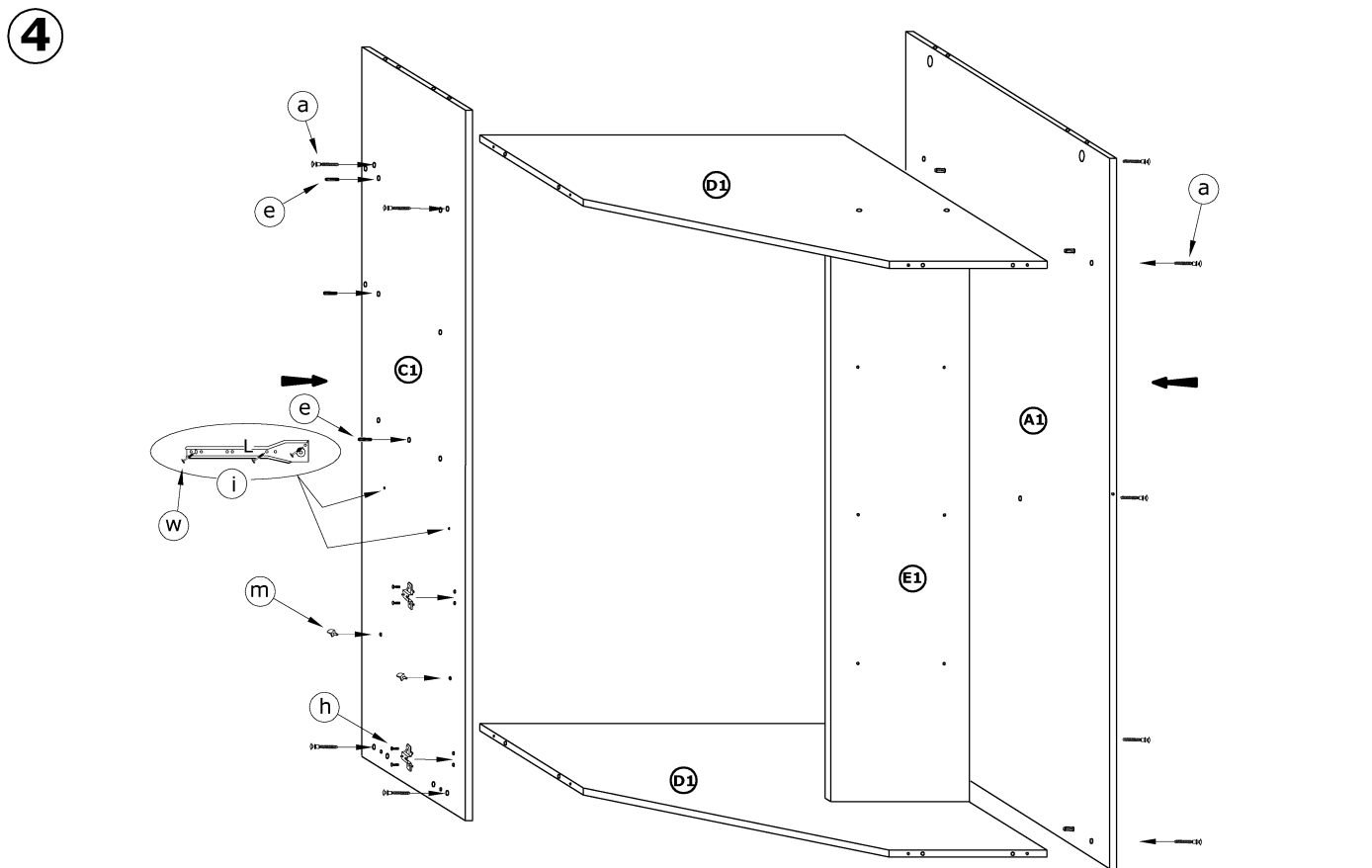
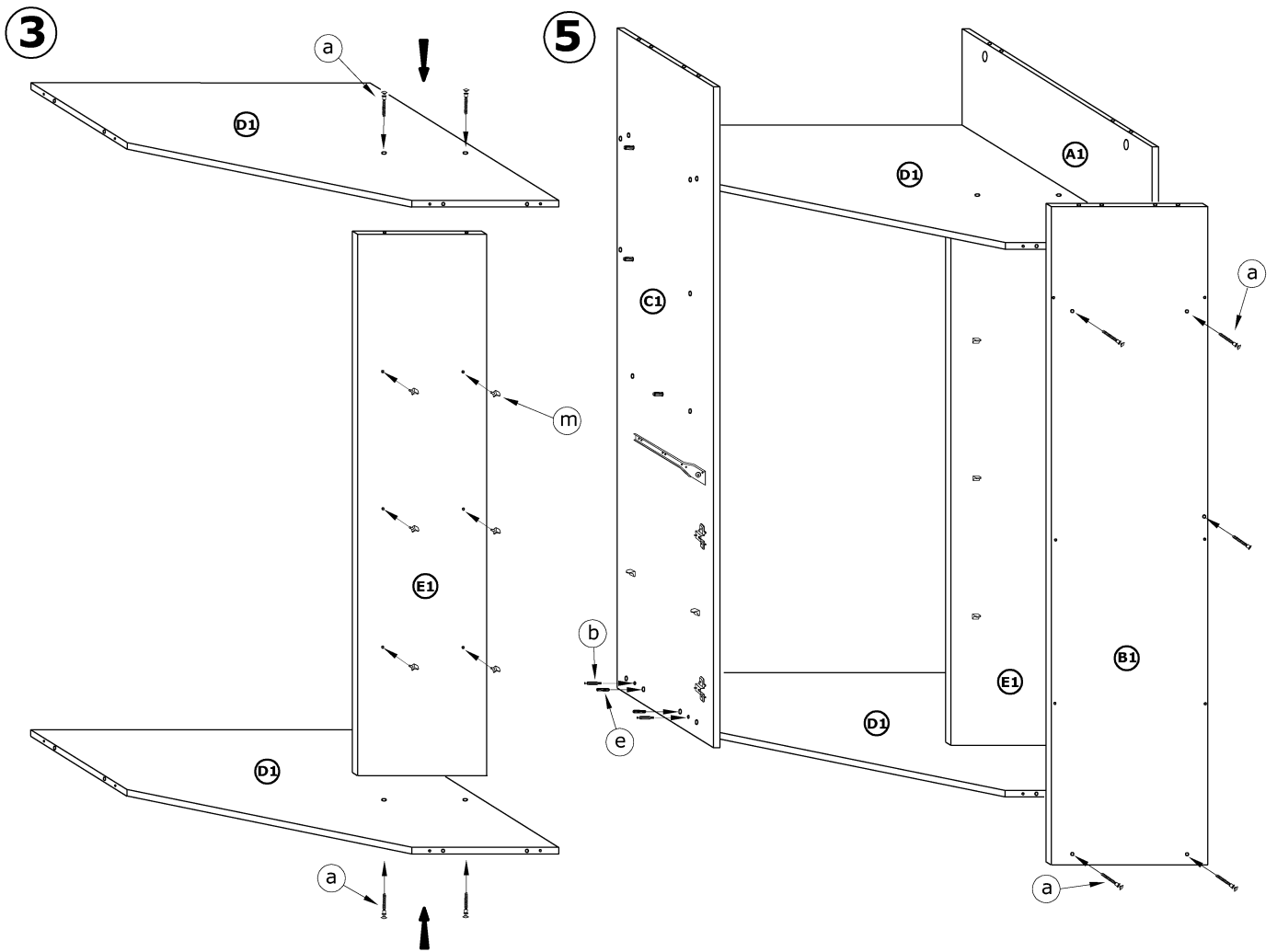
ZALECANY ROZMIAR MATERACA 80 X 200 (MAKSYMALNA GRUBOŚĆ MATERACA - 10 CM)
Odporúčany rozmiar matracu 80x200cm (maximálna hrúbka matracu 10 cm)

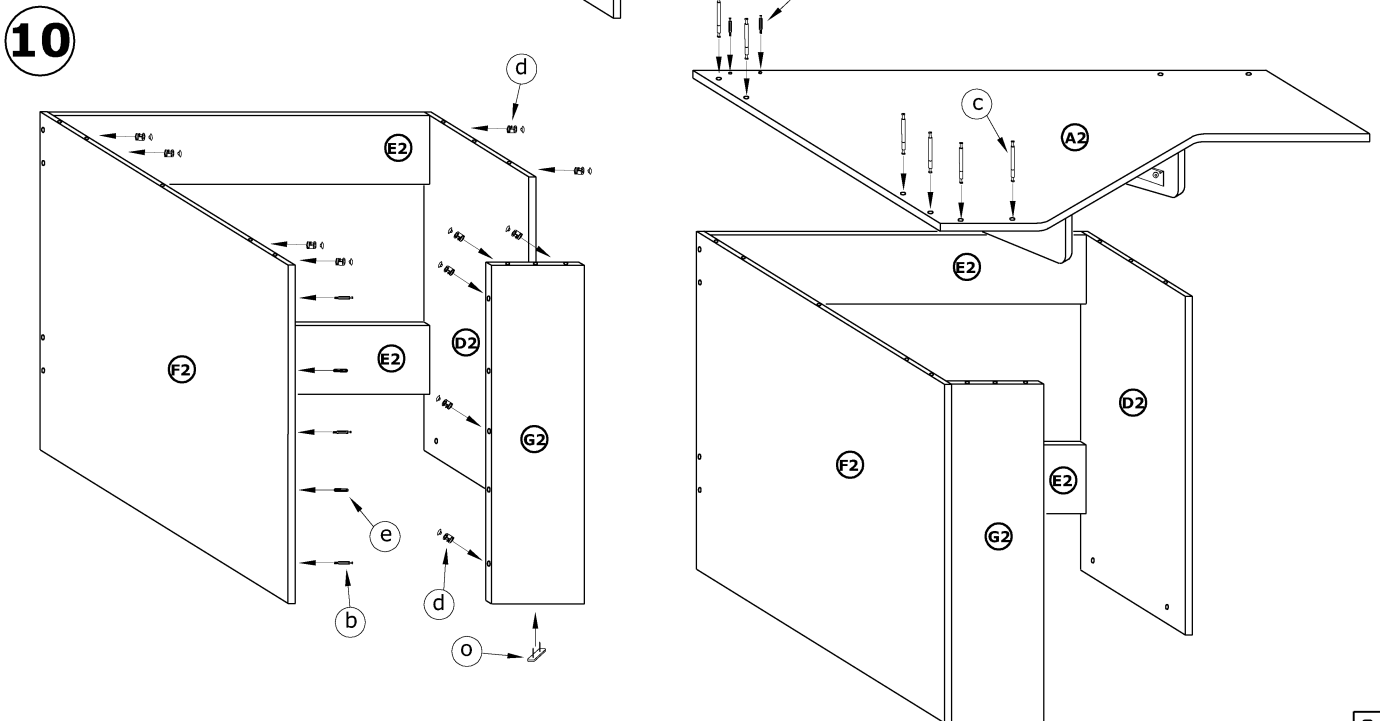
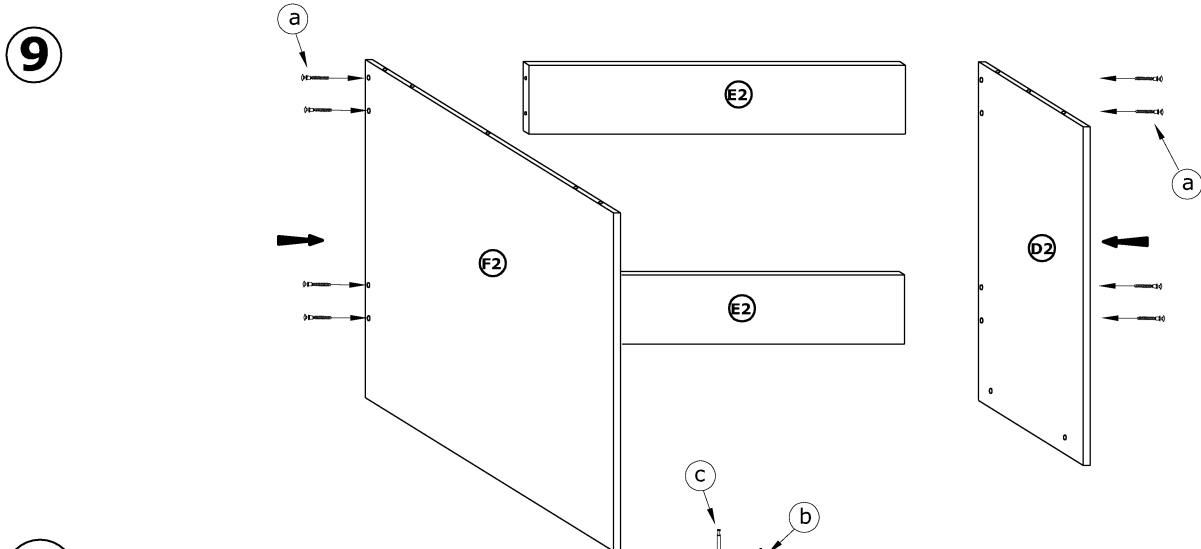
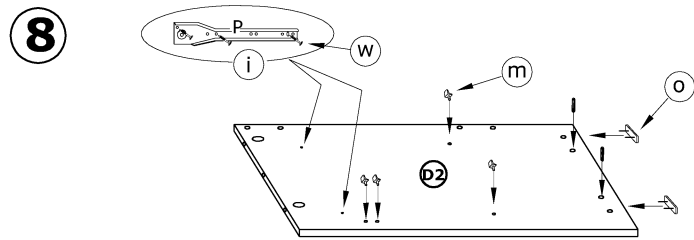
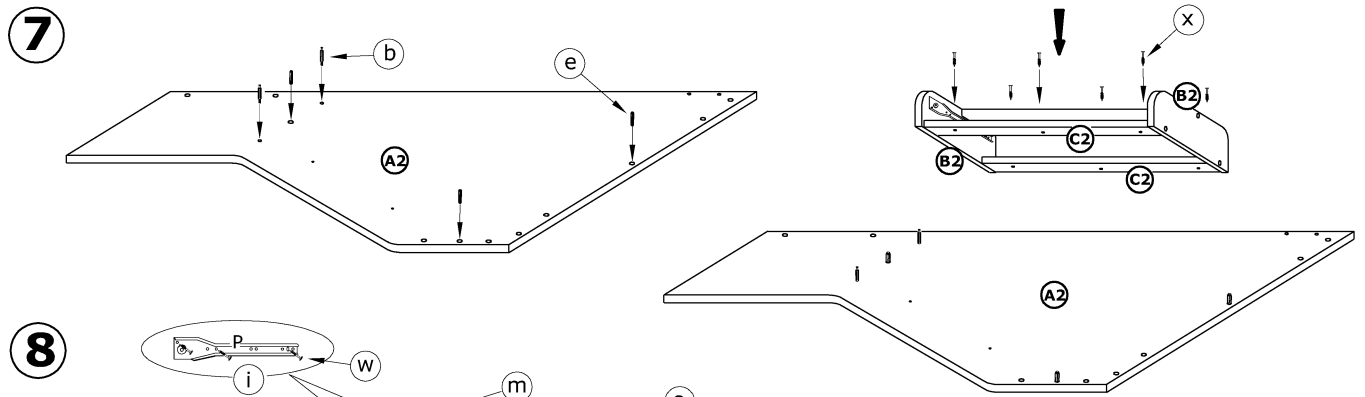
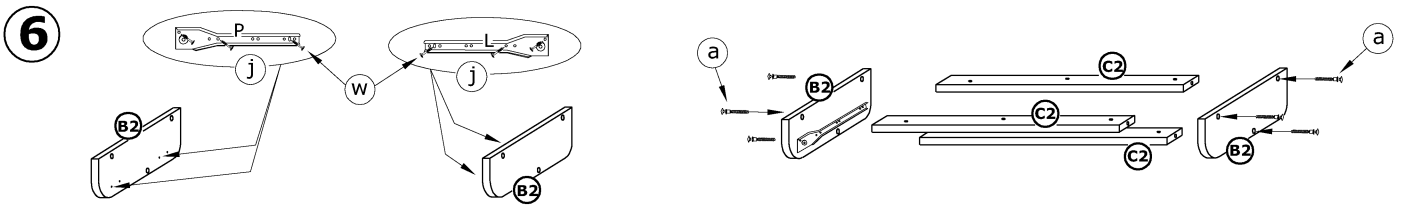
1 - FAZY MONTAŻU
Fázy montáže

A - OZNACZENIE ELEMENTÓW
Označenie elementov

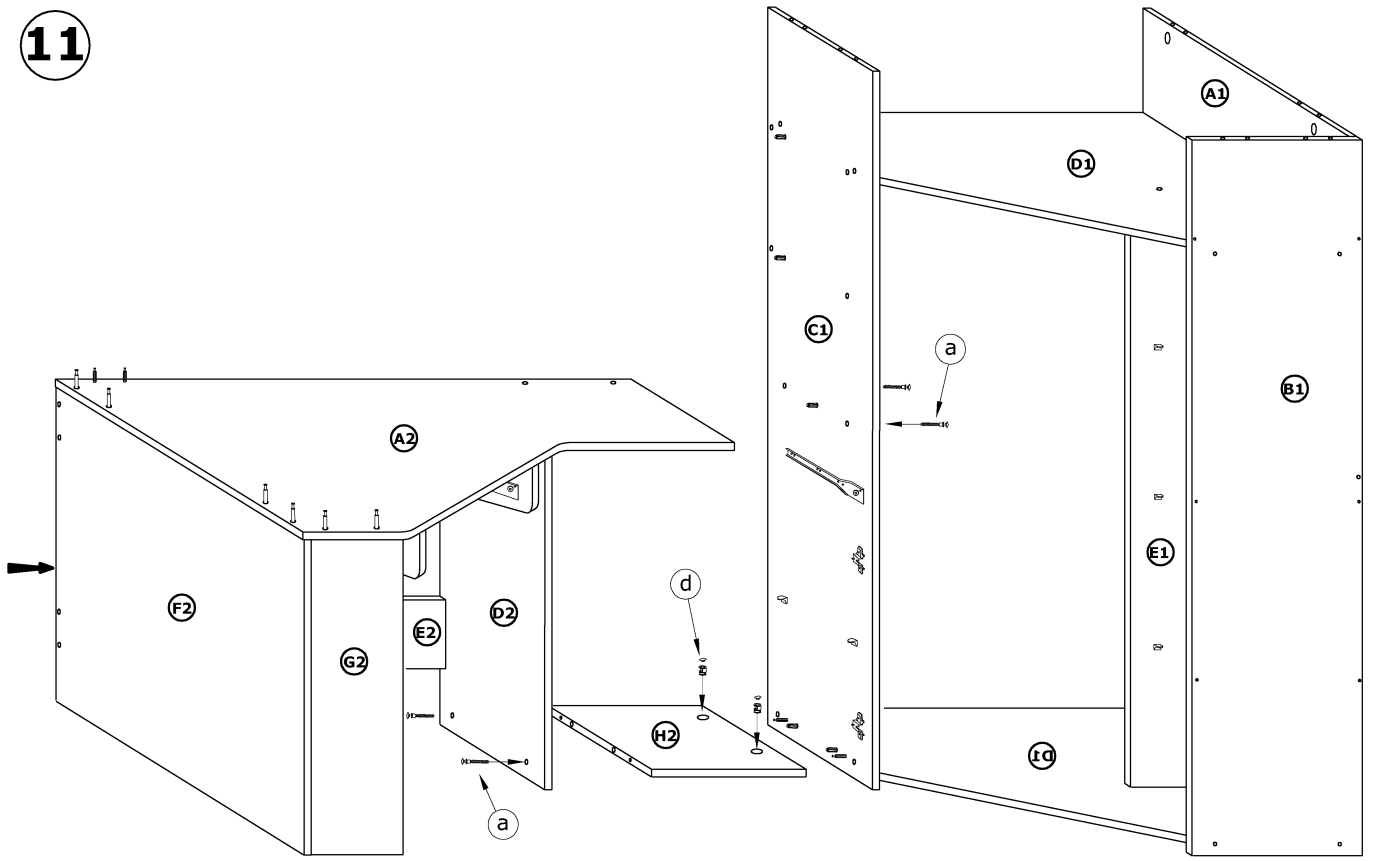
a - OZNACZENIE AKCESORIÓW
Označenie príslušenstva



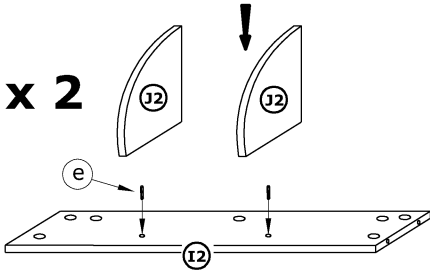




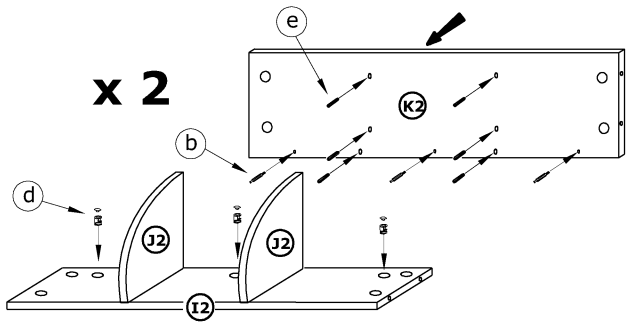
11



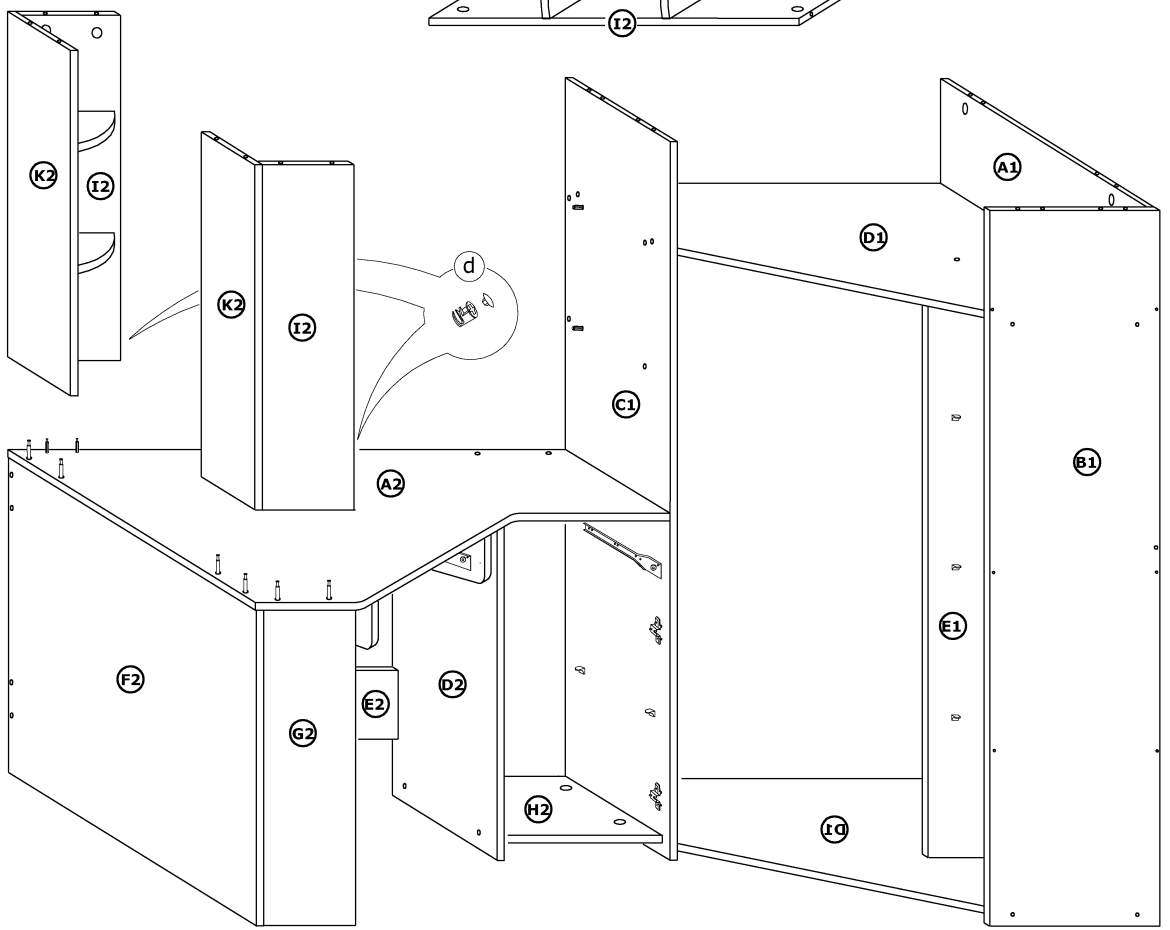
12 x 2



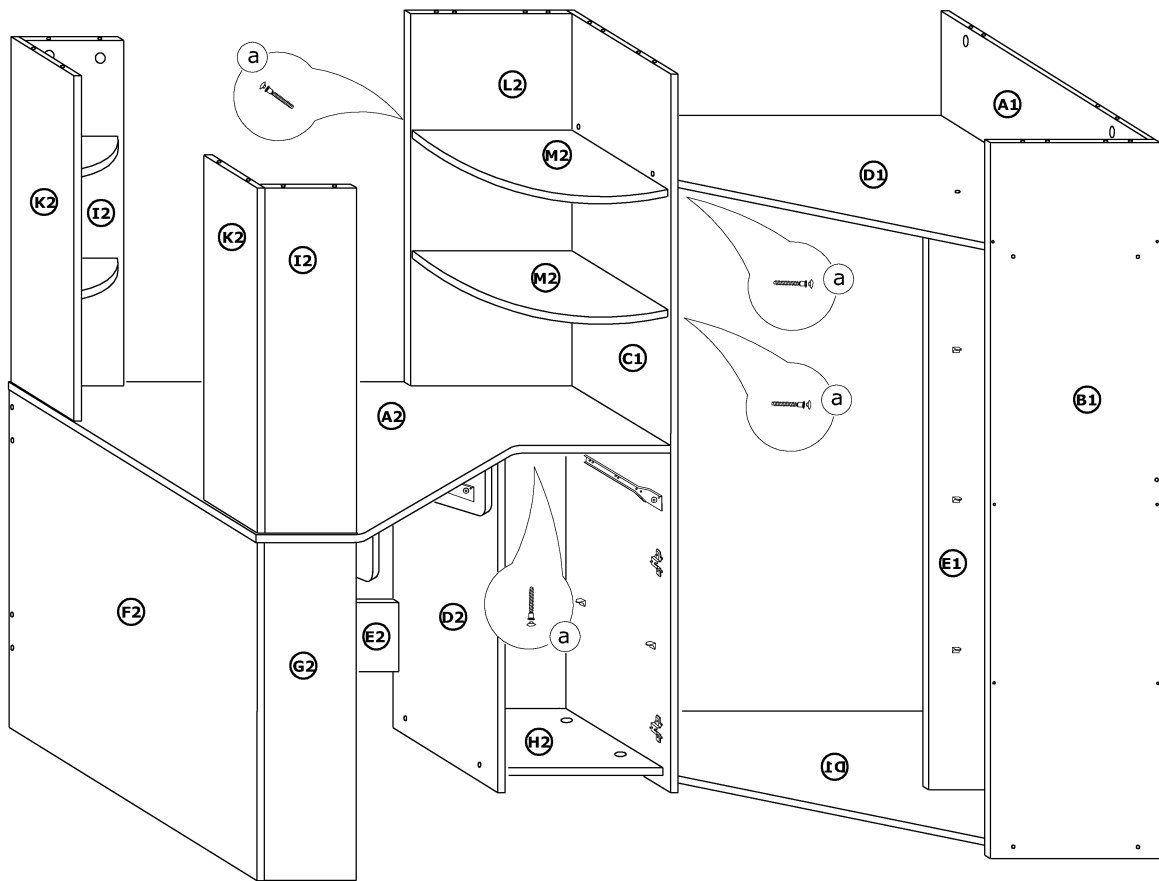
x 2



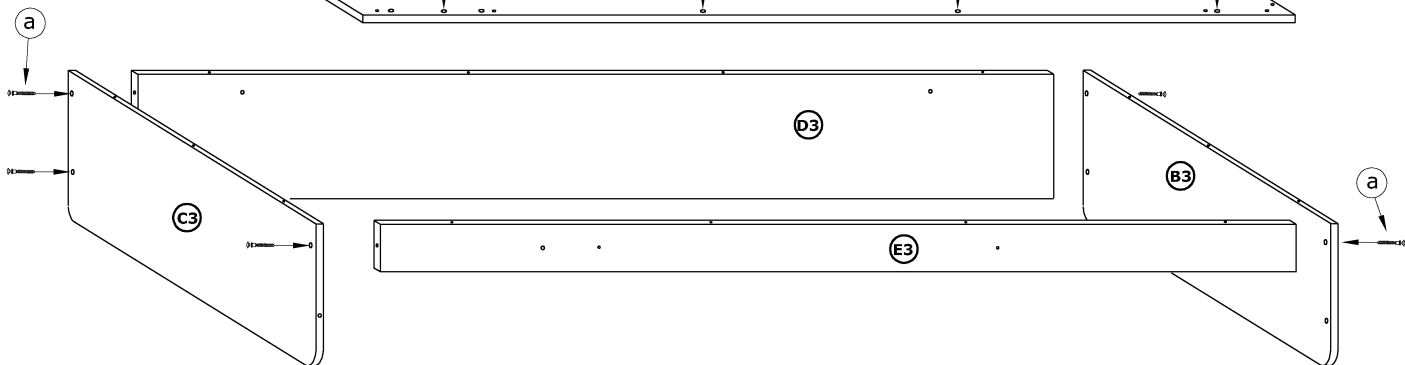
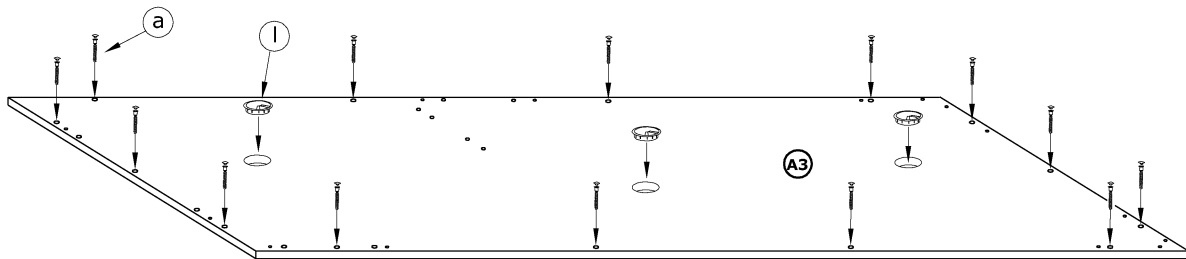
13



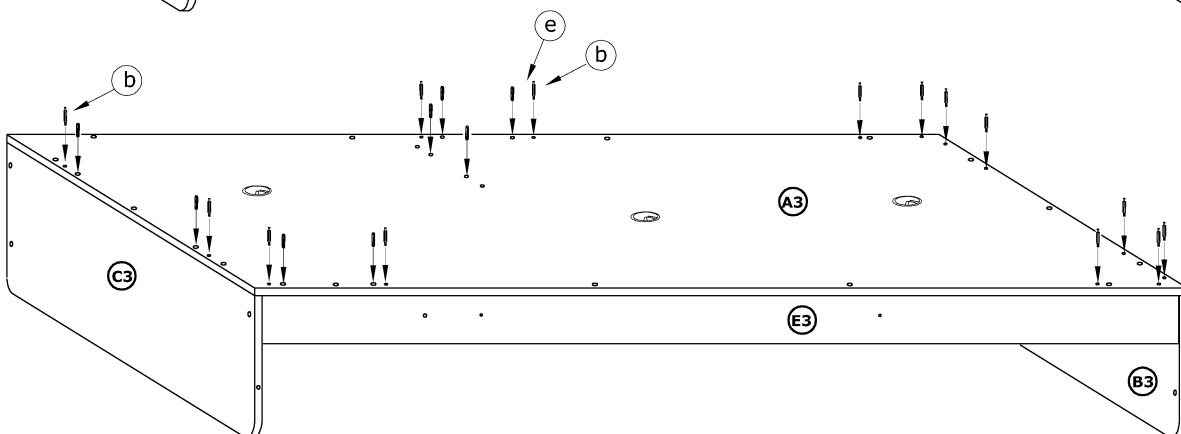
14



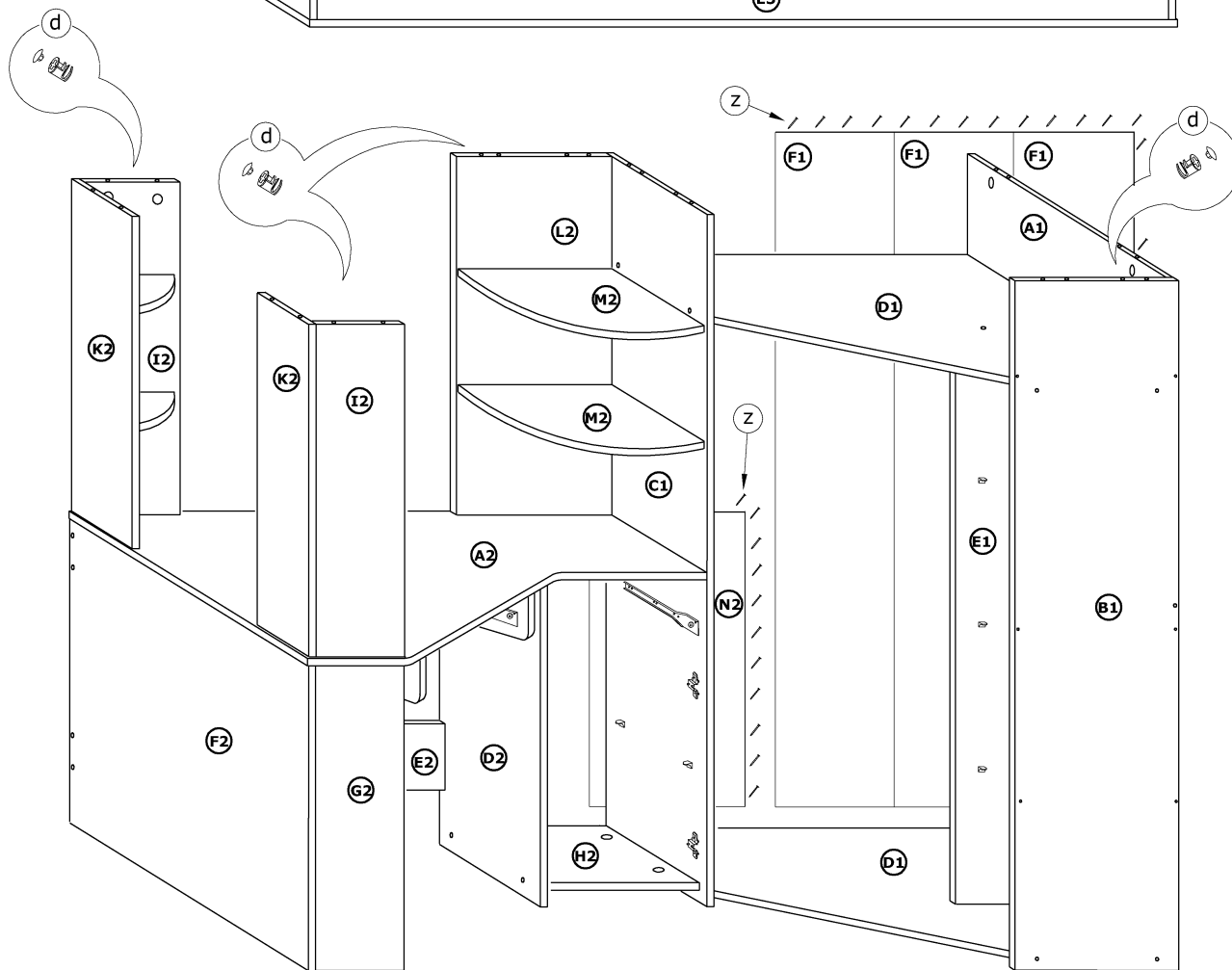
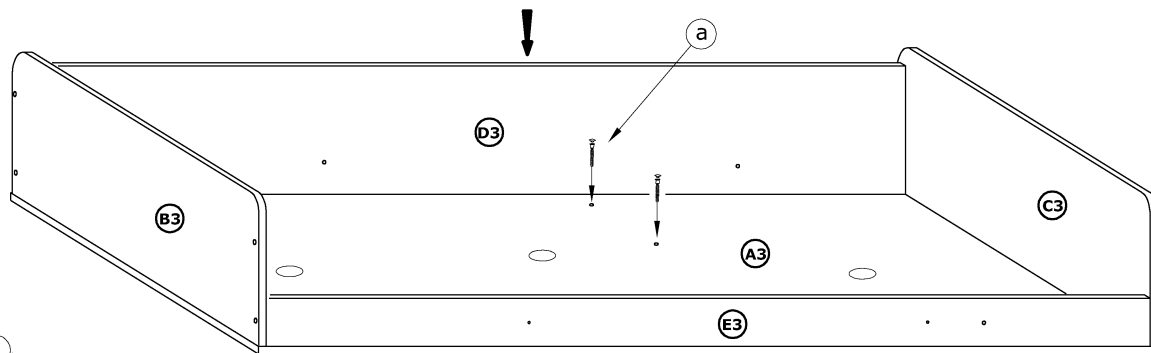
15



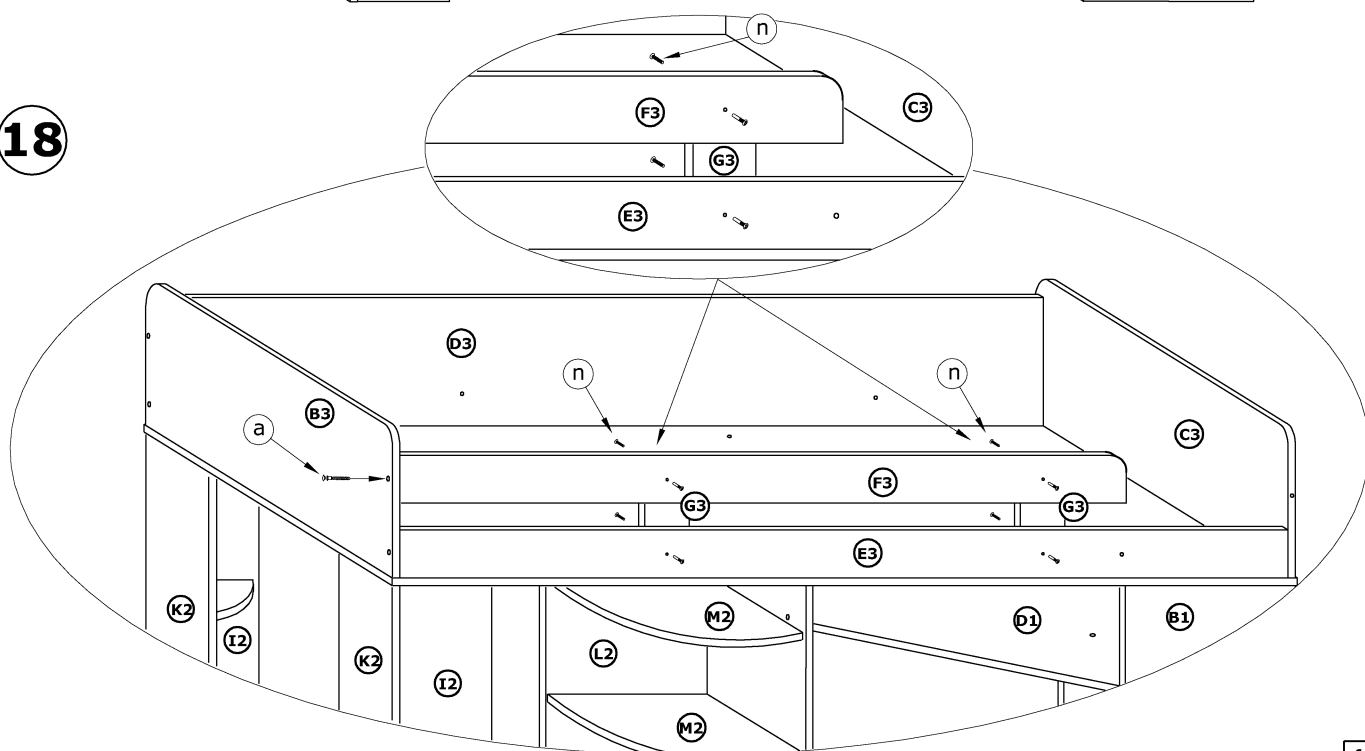
16



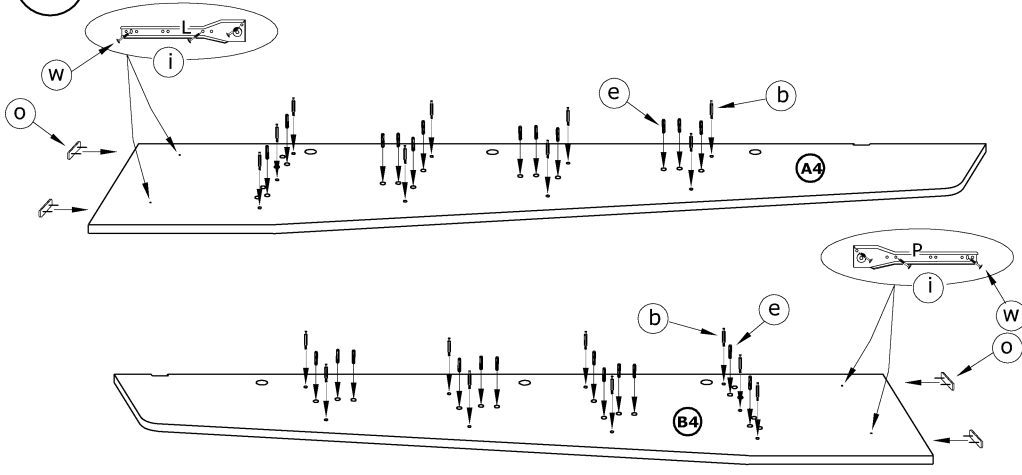
17



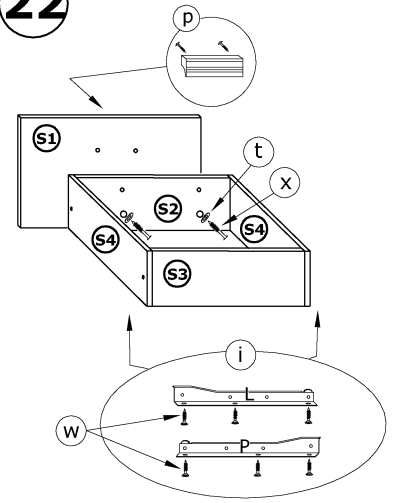
18



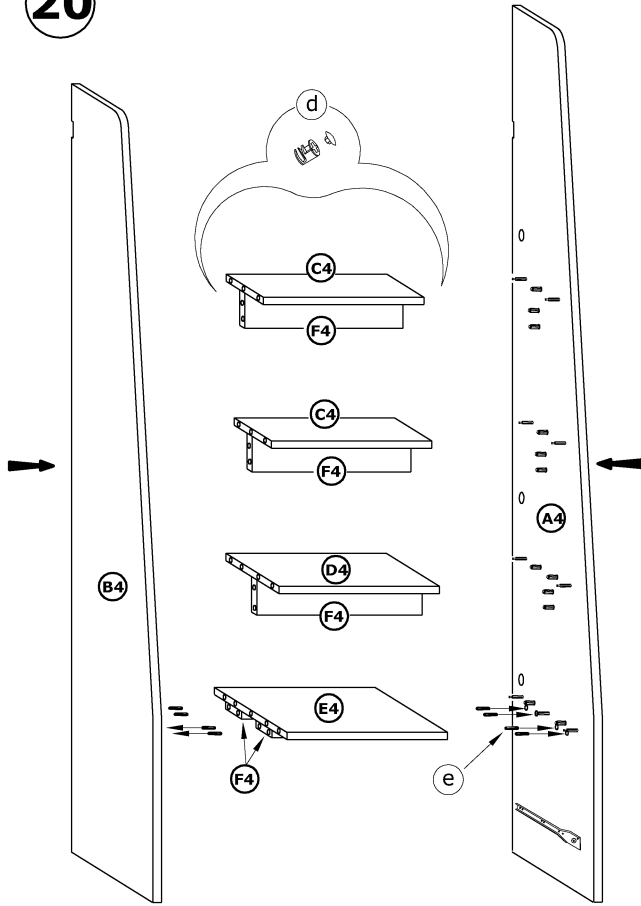
19



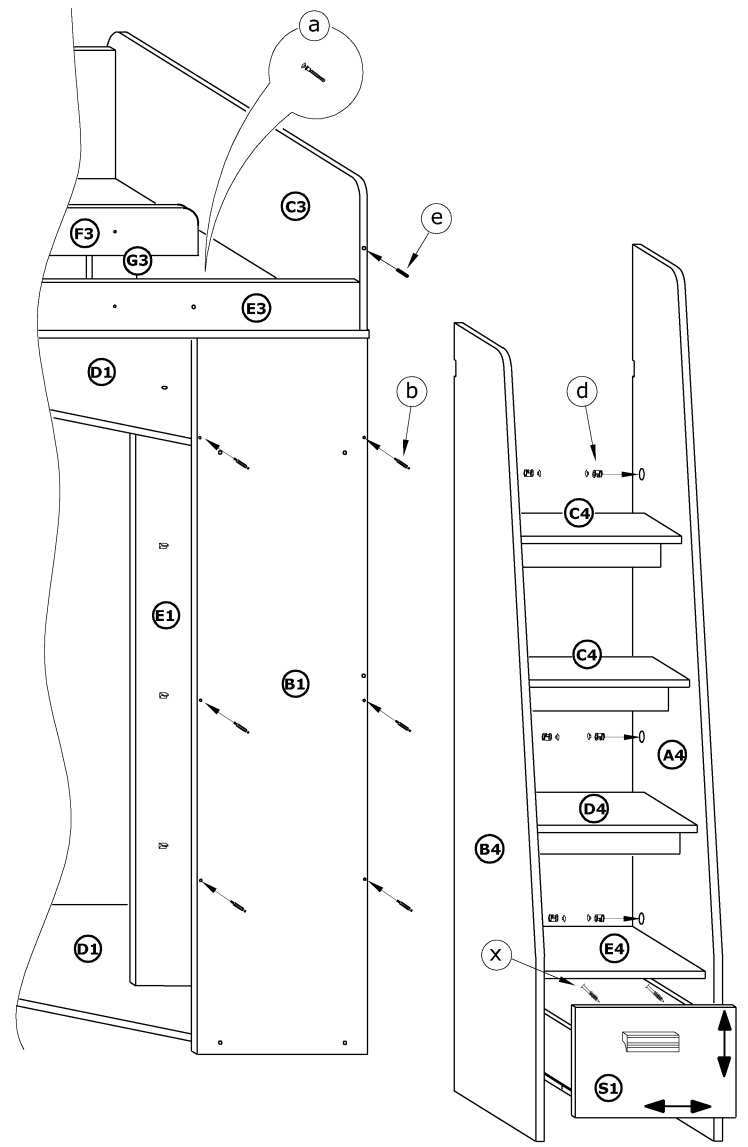
22



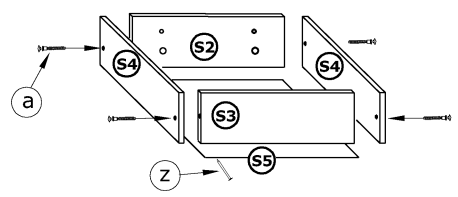
20



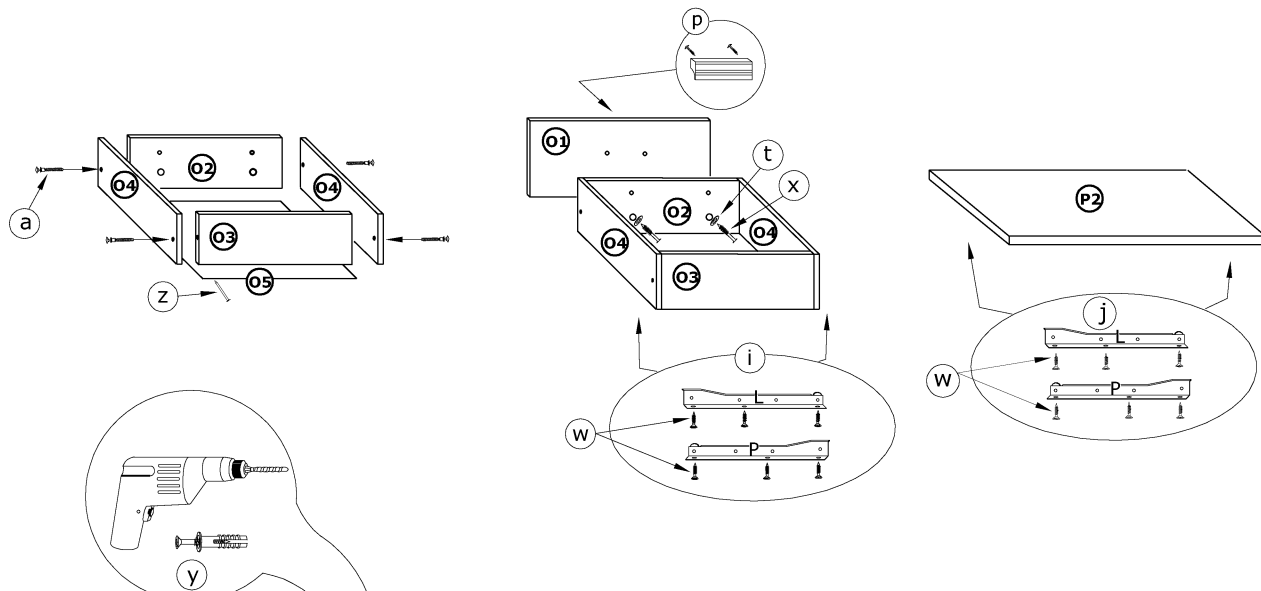
23



21



24



25

