



Montážny návod  
**ANTRESOLA - L**  
→ 204 ↑ 190 ↘ 120

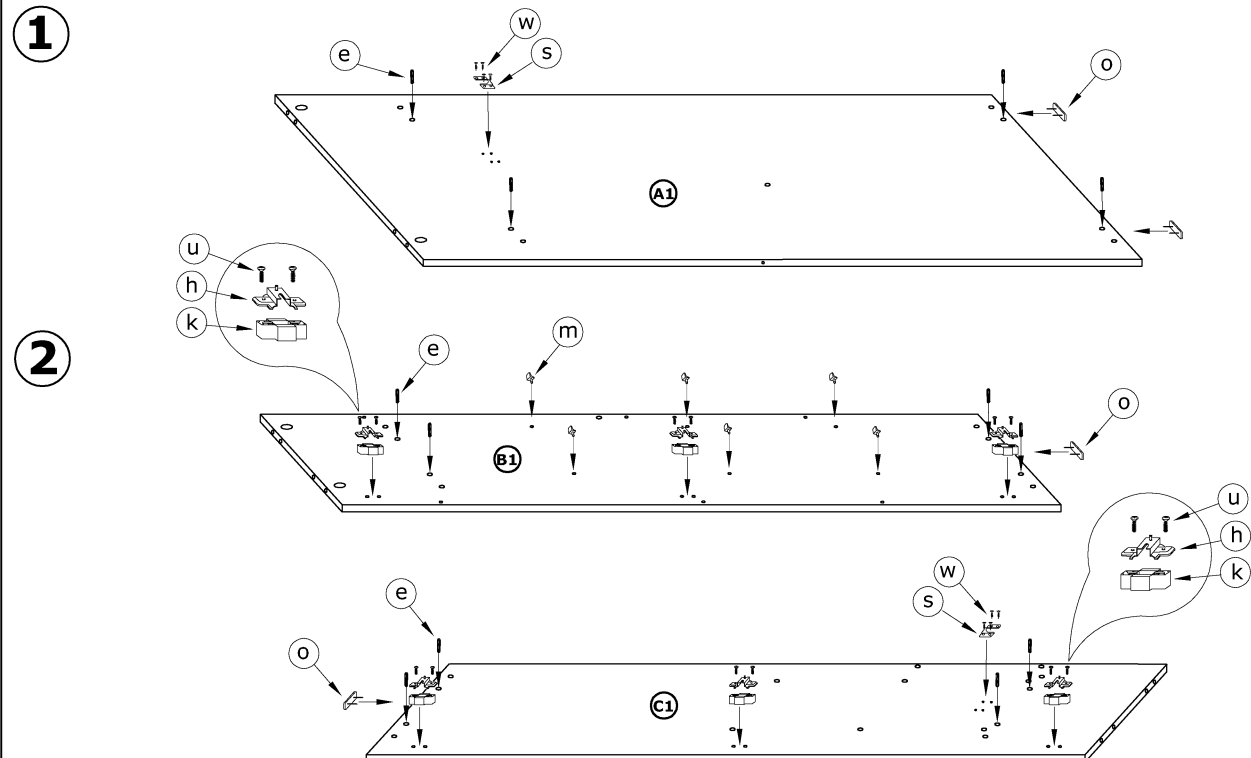
x 78 	x 53 	x 6 	x 65 	x 82 	x 2 	x 6 	x 8 
x 6 	x 3 	x 18 	x 4 				
x 15 	x 5 	x 2 	x 4 				
x 12 (6,2x30) 	x 60 (3,5x16) 	x 14 (3,5x30) 	x 2 				
x 40 	x 1 						
x 2 kpl. (300 mm) 	x 1 kpl. (350 mm) 	x 1 (816mm) 					

**ZALECANY ROZMIAR MATERACA 80 X 200 (MAKSYMALNA GRUBOŚĆ MATERACA - 10 CM)**  
Odporúčany rozmer matraci 80x200cm (maximalna hrúbka matraci 10 cm)

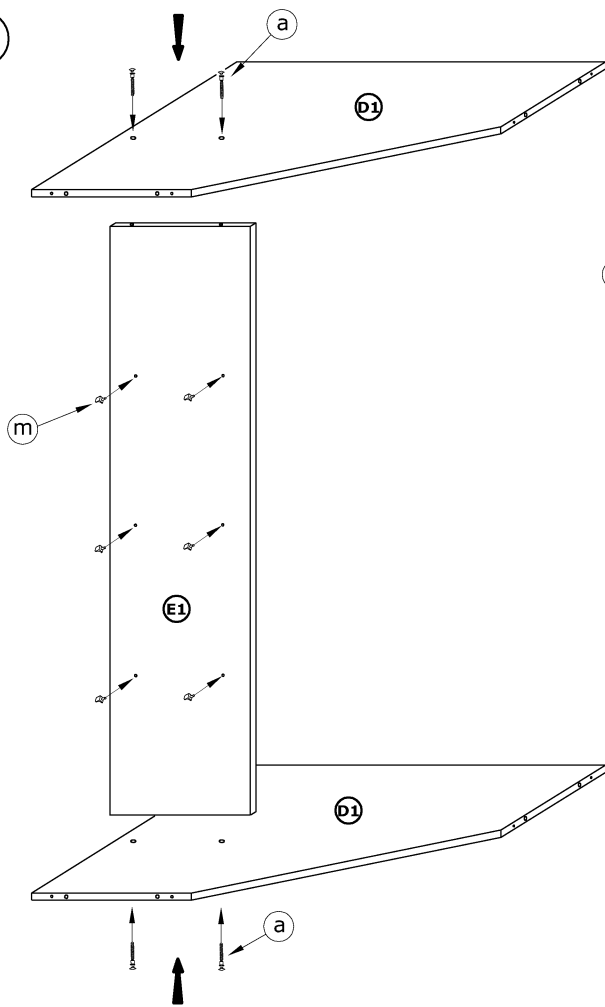
**1 - FAZY MONTAŻU**  
Fázy montáže

**A - OZNACZENIE ELEMENTÓW**  
Označenie elementov

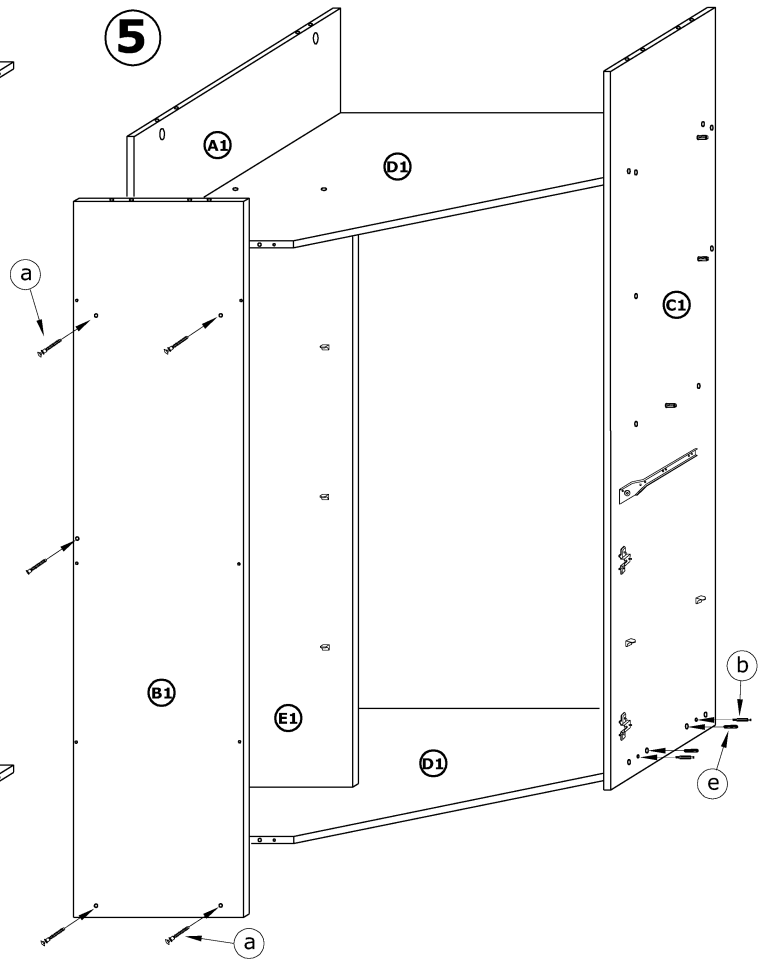
**a - OZNACZENIE AKCESORIÓW**  
Označenie príslušenstva



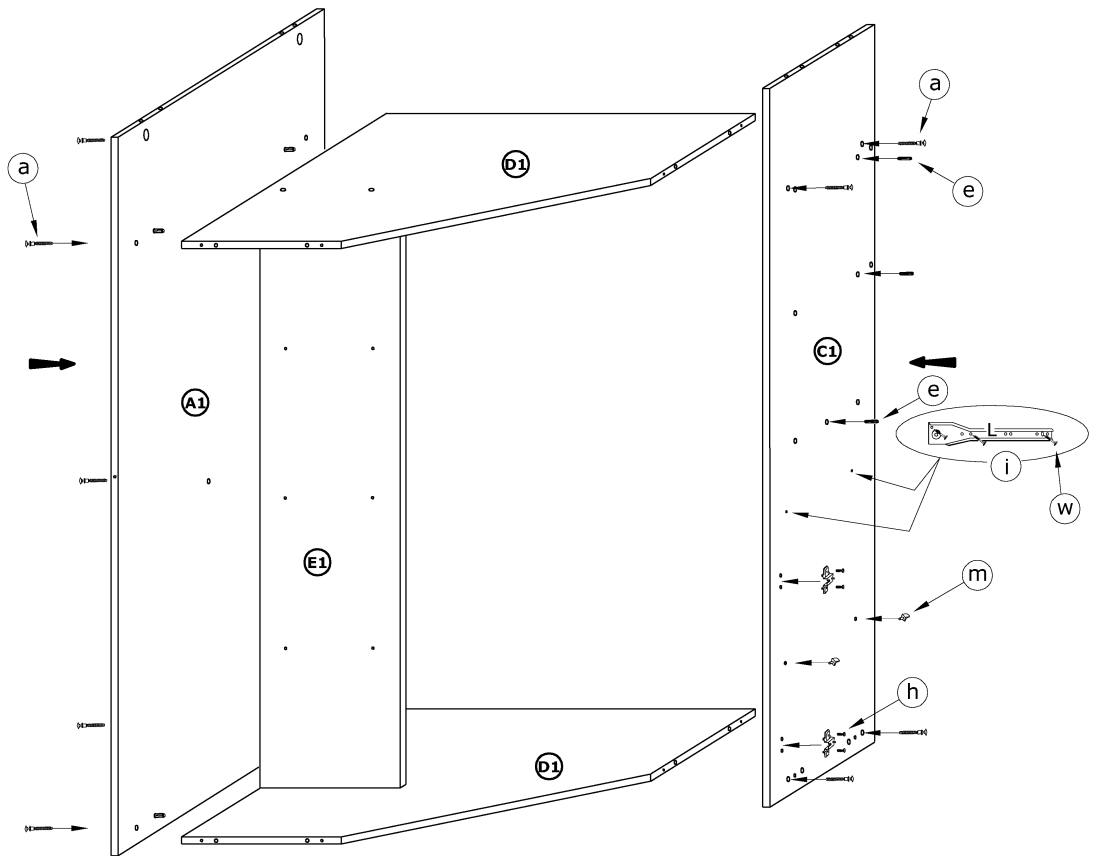
3



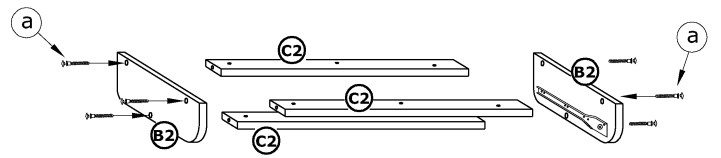
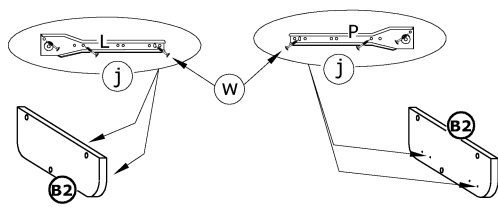
5



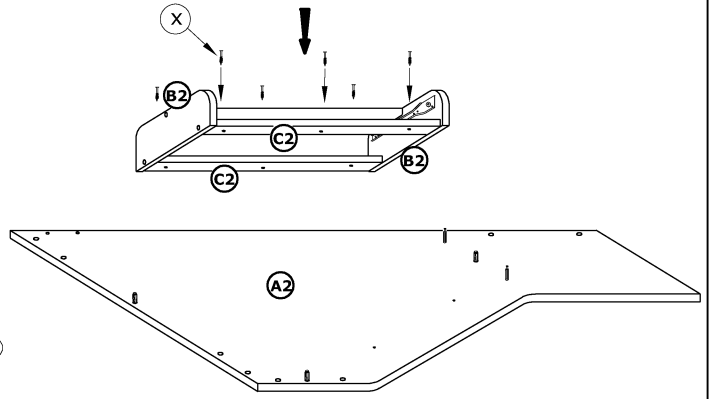
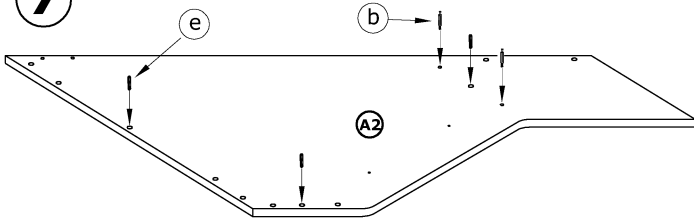
4



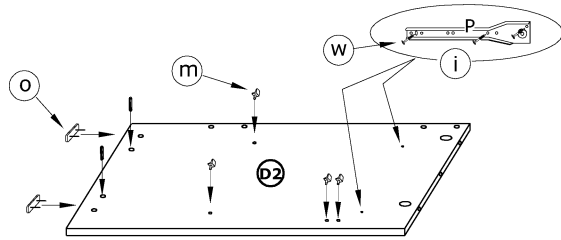
6



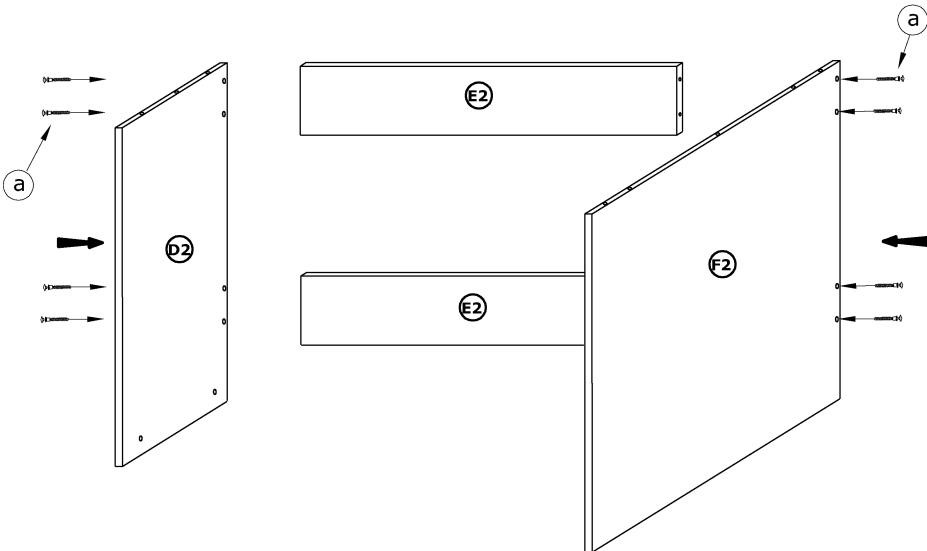
7



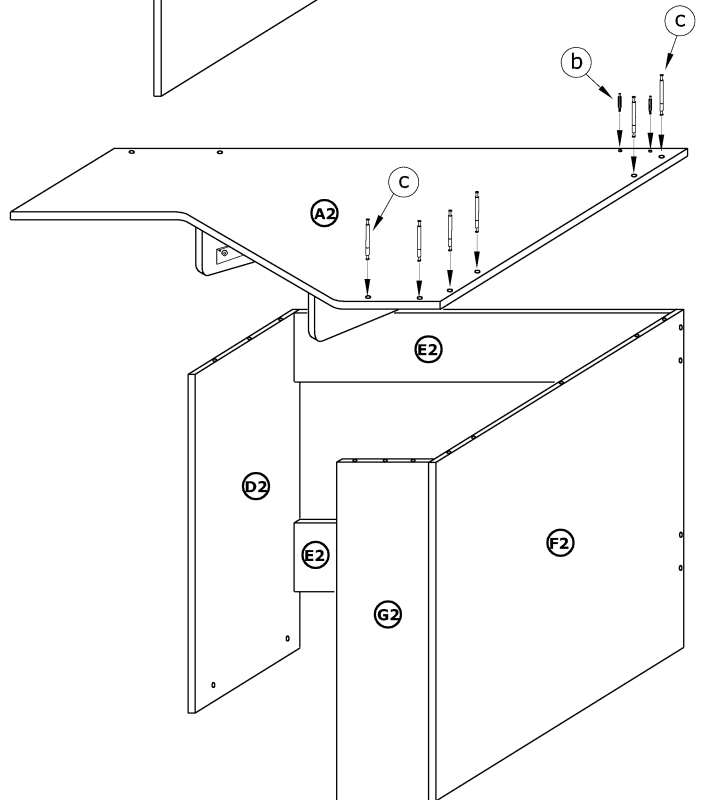
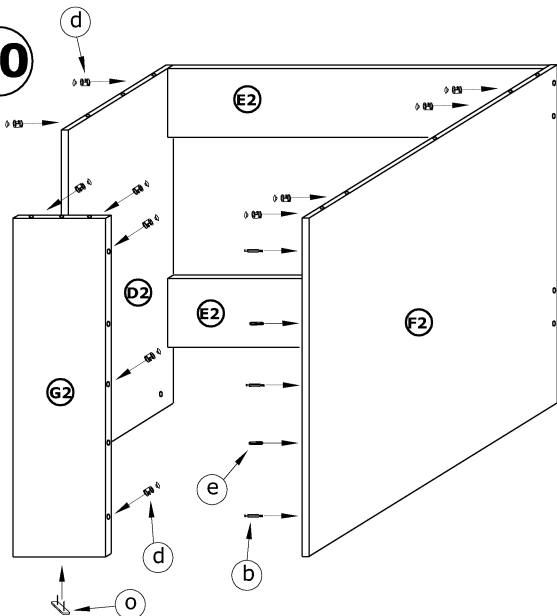
8



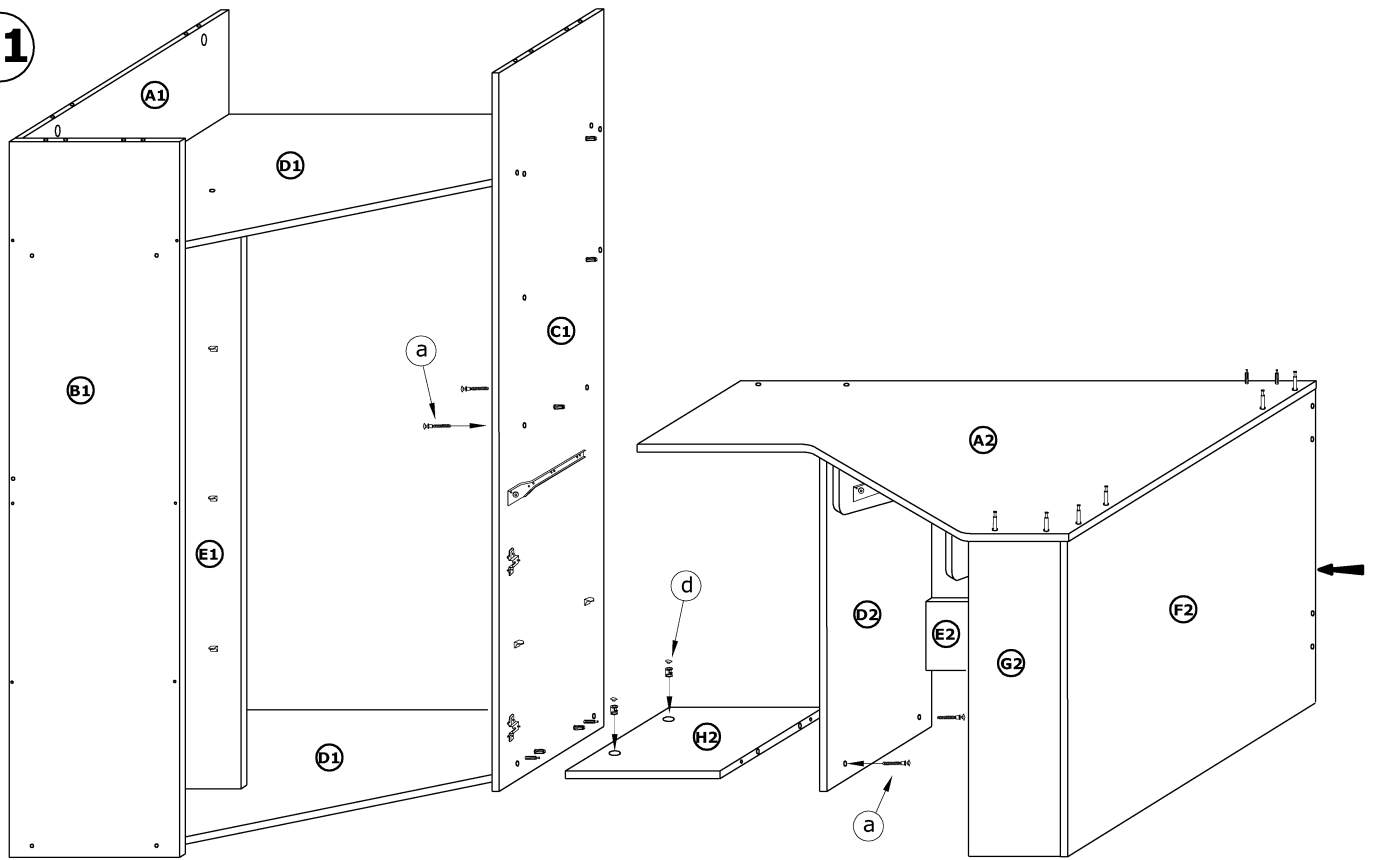
9



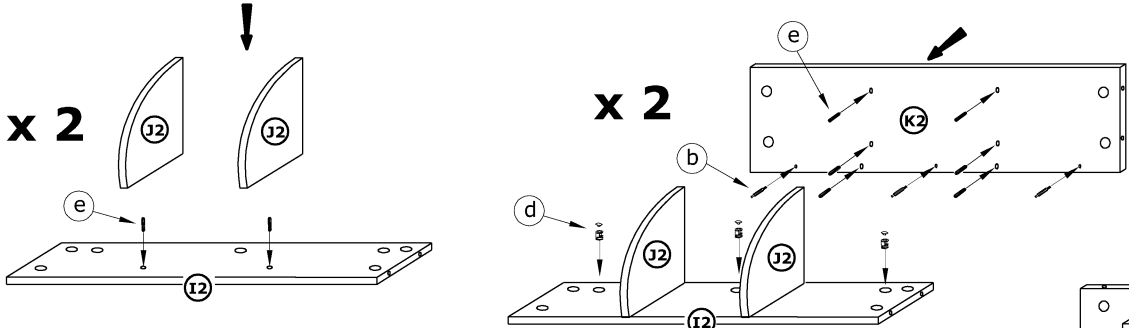
10



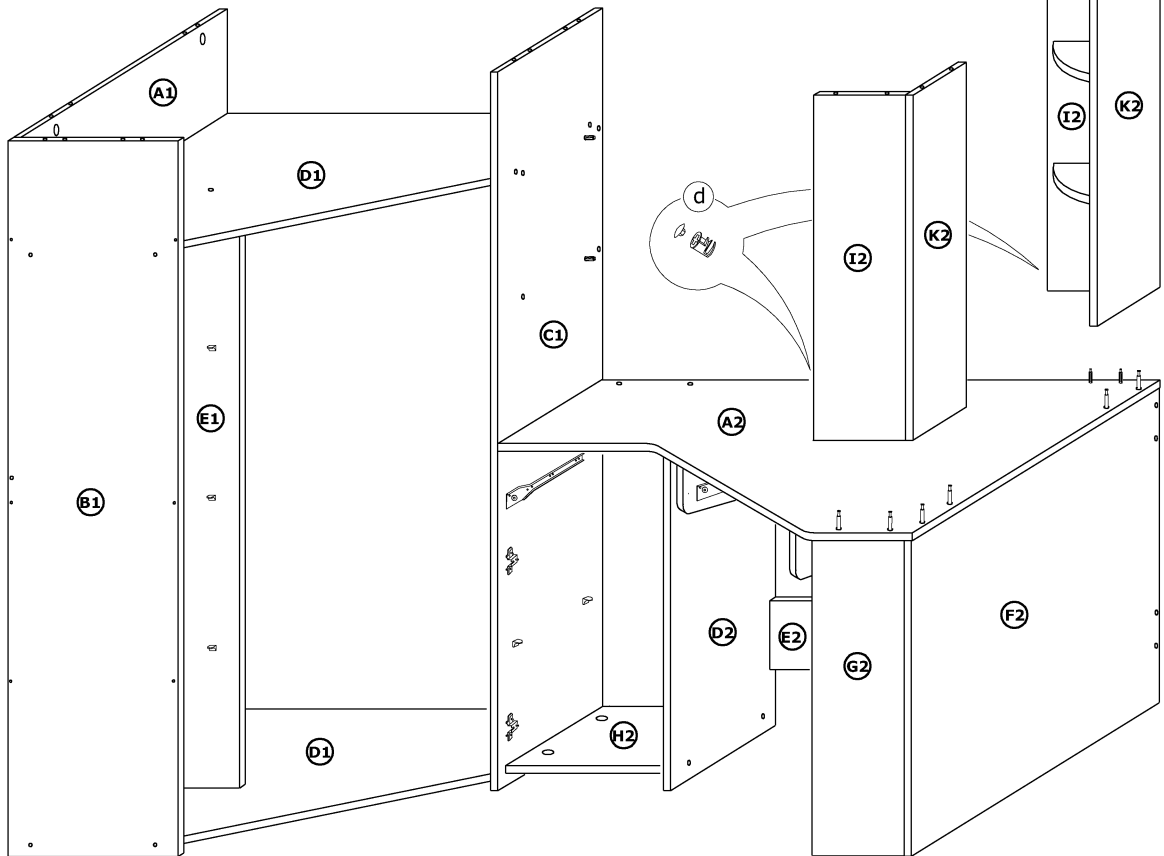
11



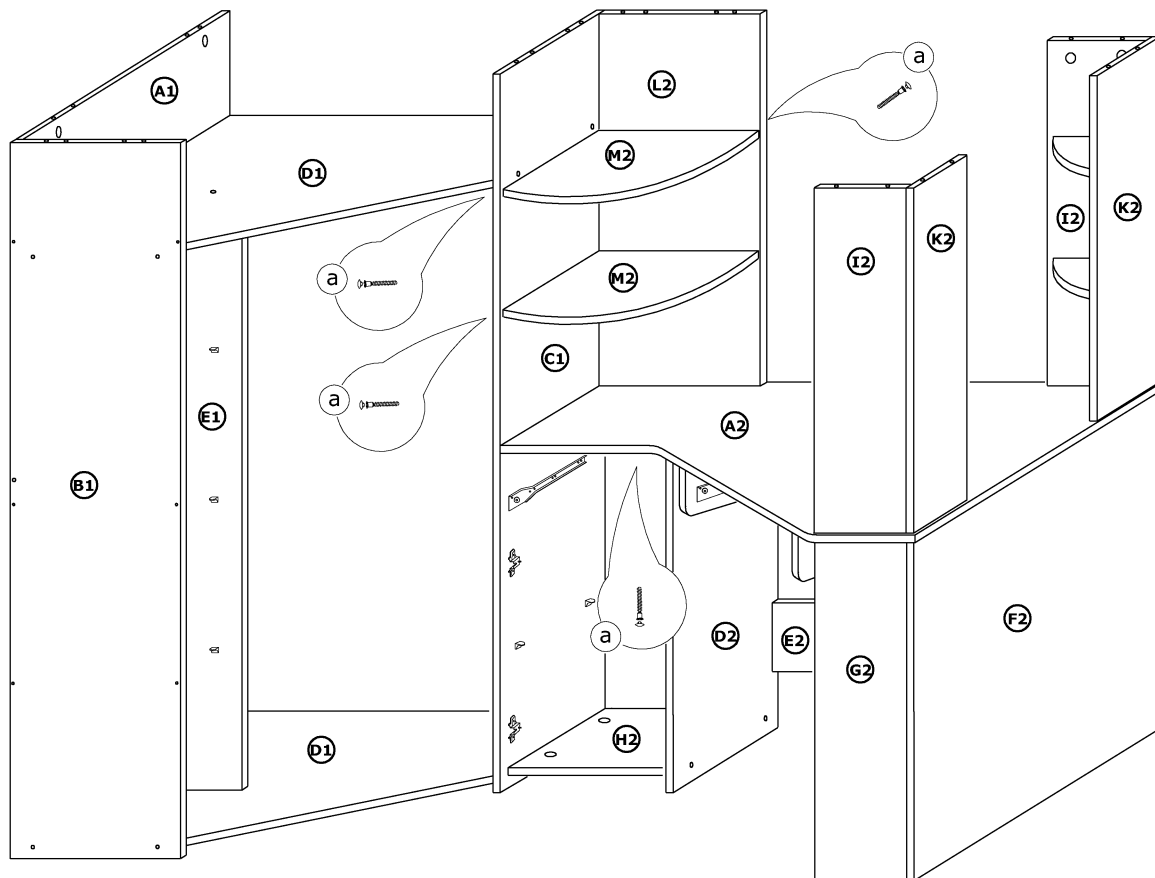
12



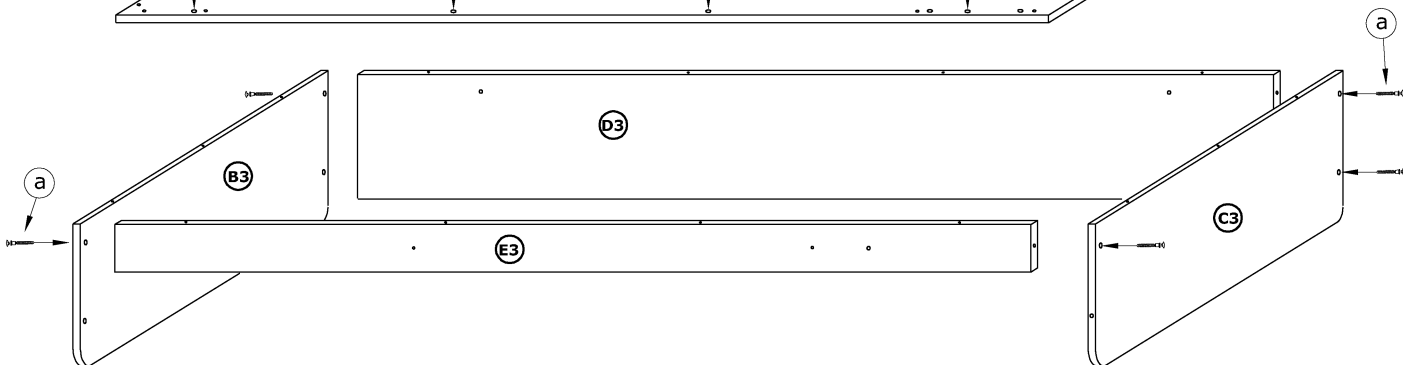
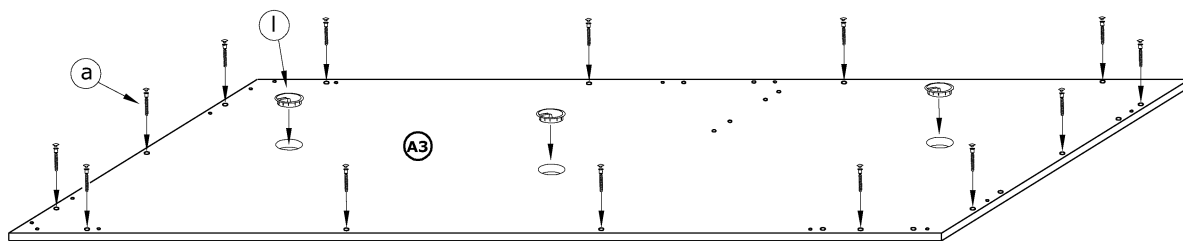
13



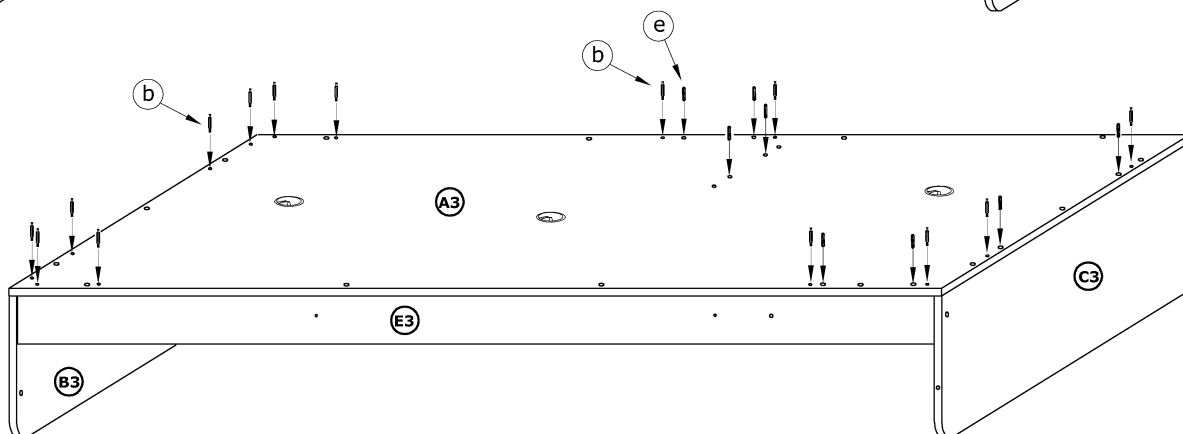
14



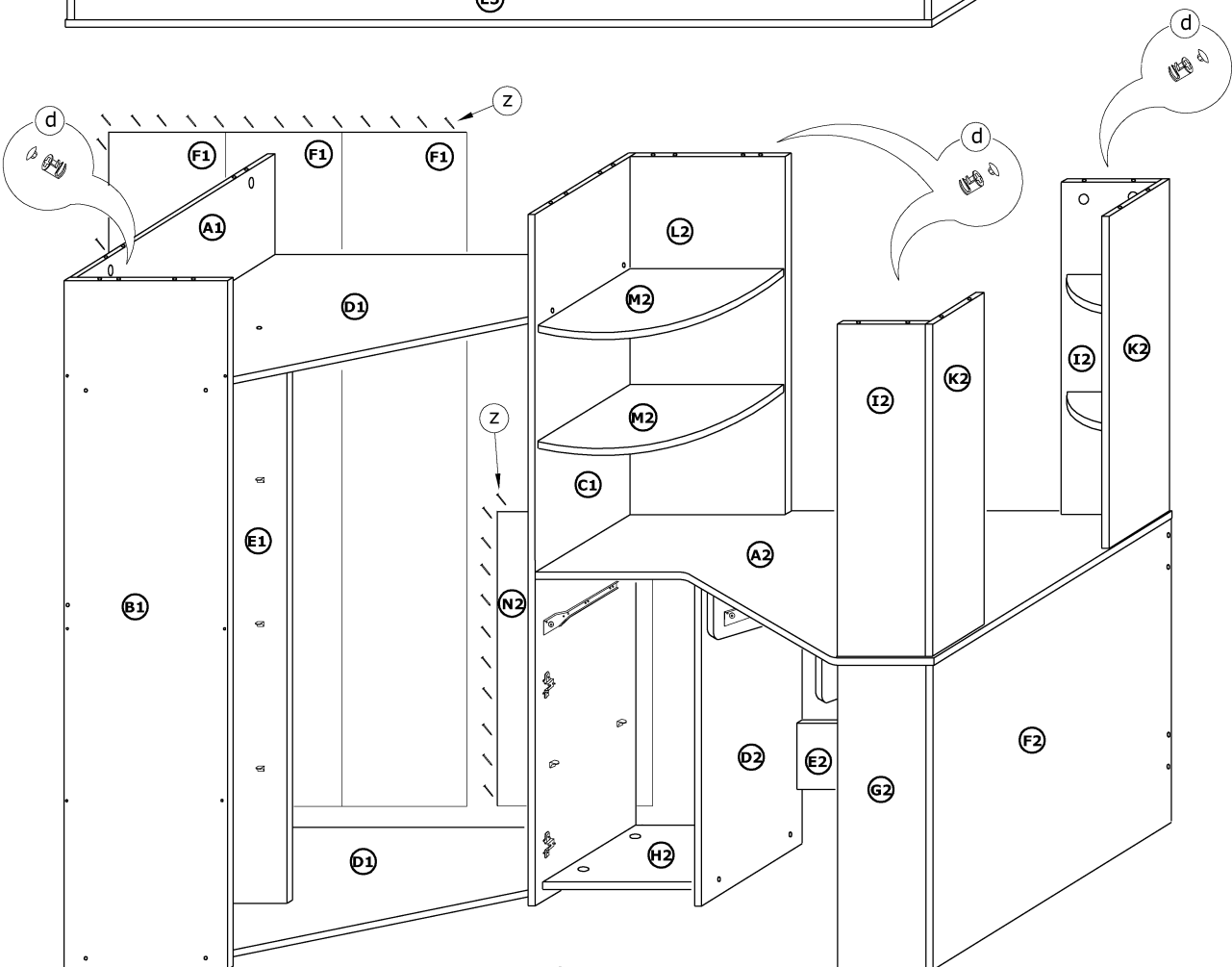
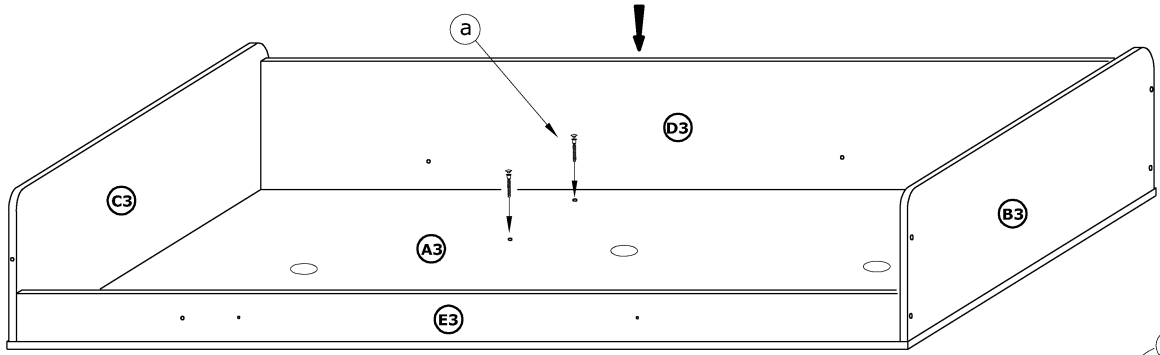
15



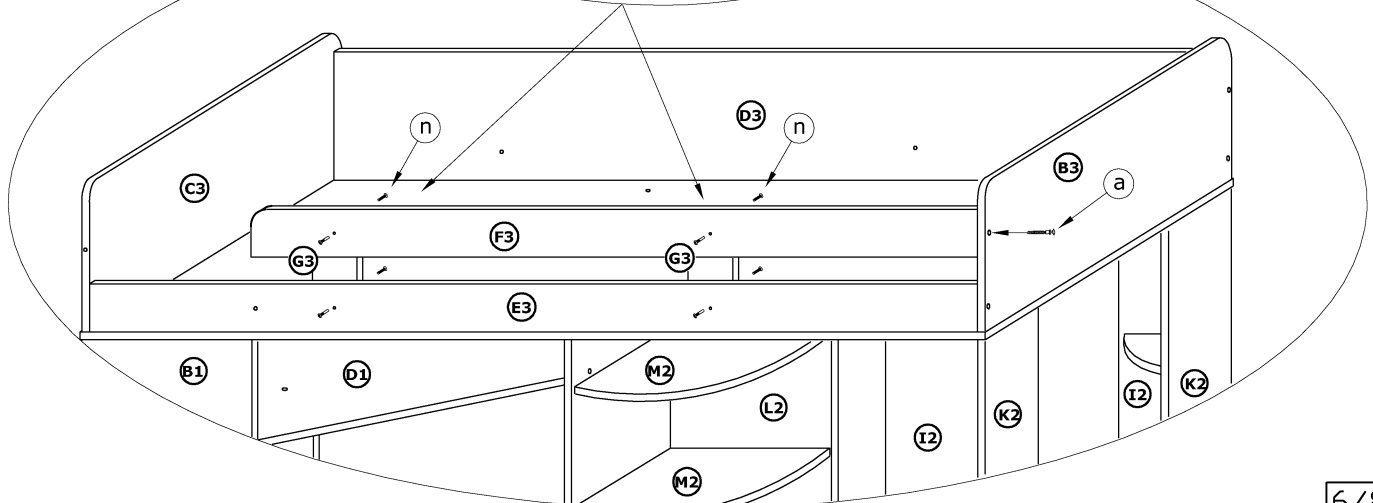
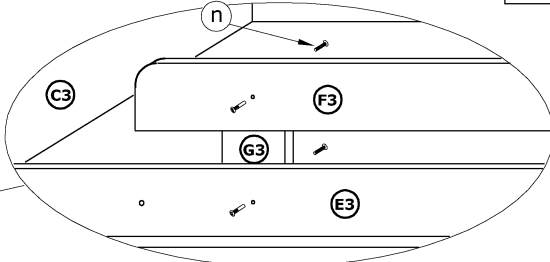
16



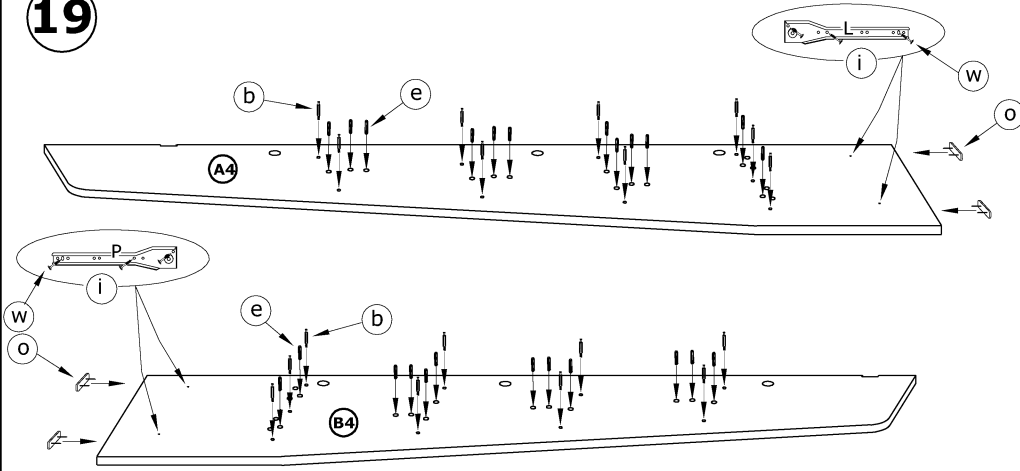
17



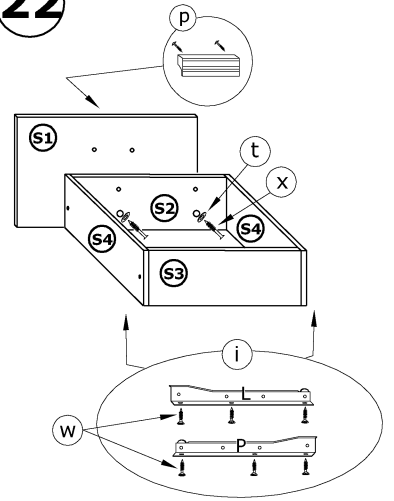
18



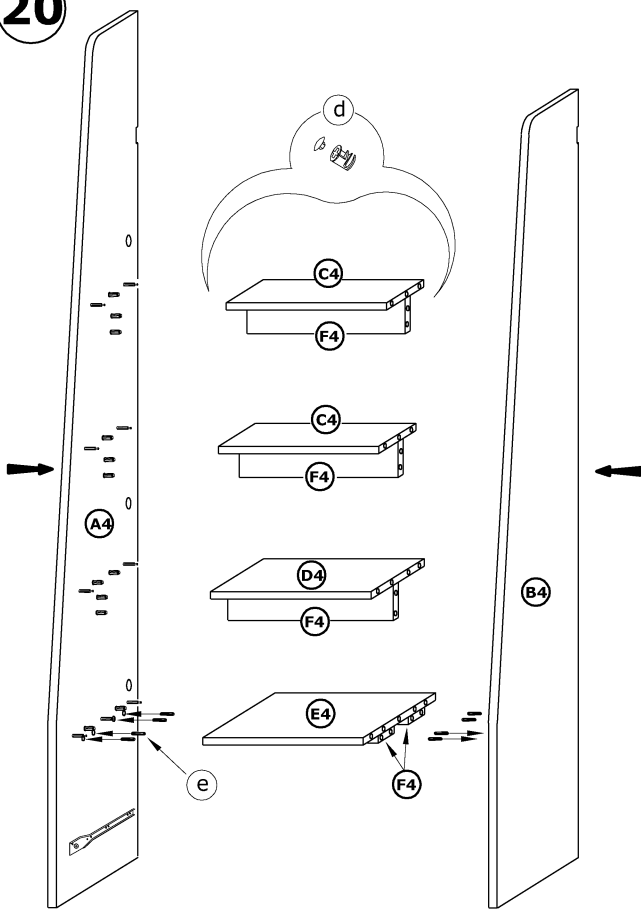
19



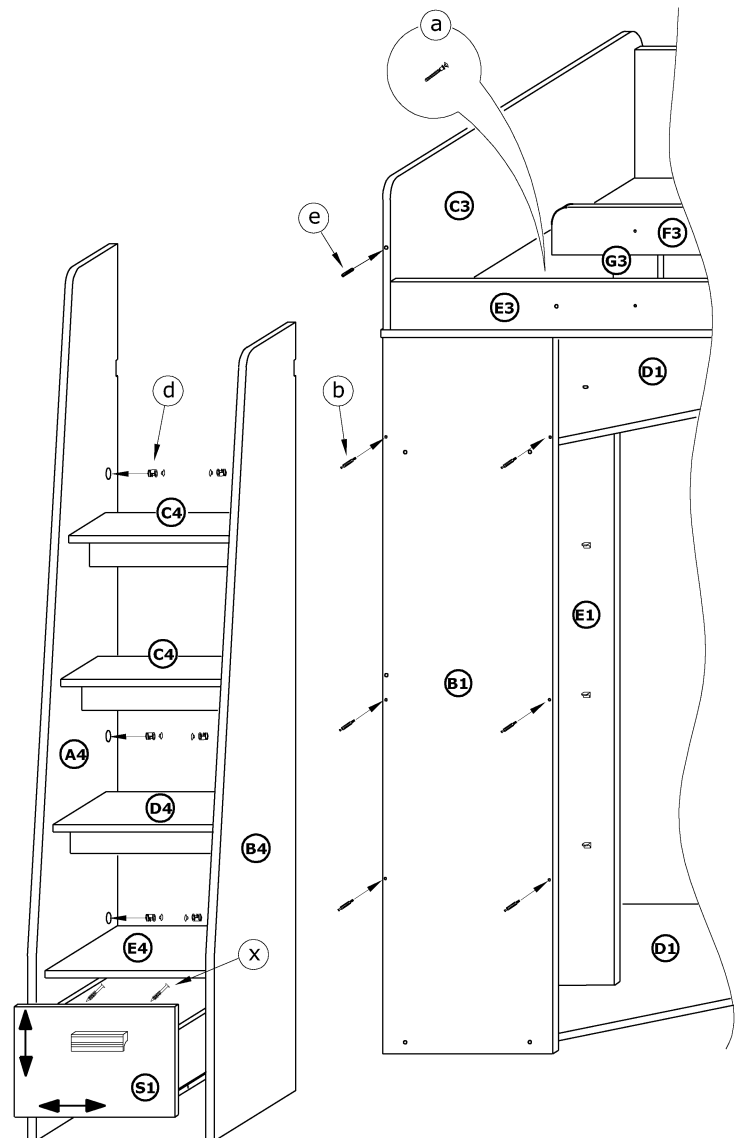
22



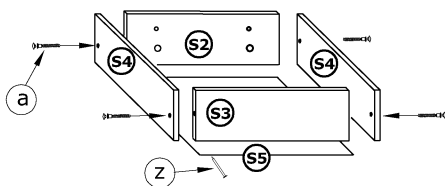
20



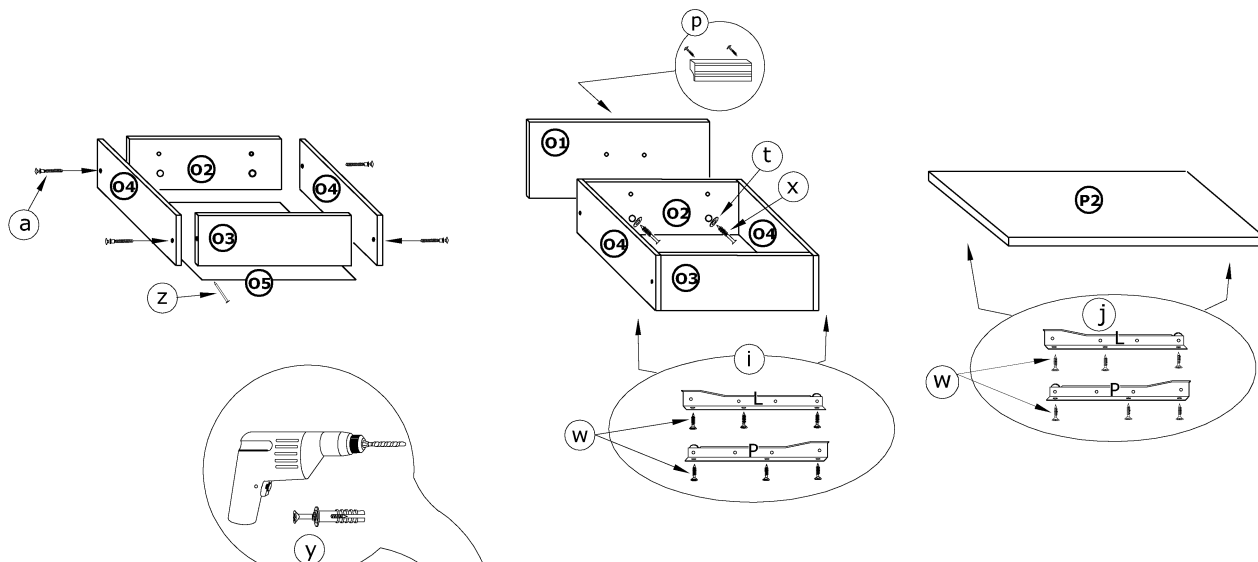
23



21



24



25

